



**588637 (MB1MCA1000)**

Base ouverte GN, 900mm, travail sur 1 coté

## Caractéristiques principales

---

- Soubassement ouvert prévu pour le rangement des casseroles, plaques à pâtisserie, etc.
- Tous les composants principaux sont facilement accessibles depuis la façade.
- [NOT TRANSLATED] Unit to be placed below modular top appliances to store pots, pans, sheet pans, etc.

## Construction

---

- Certification IPX5 relative à la résistance à l'eau.
- Dessus épaisseur 2 mm en 1.4301 (AISI 304).
- Surface plate pour réduire au minimum les zones cachées et faciliter le nettoyage de toutes les surfaces
- Cadre interne en acier inoxydable pour une robustesse renforcée.
- [NOT TRANSLATED]



# Spécifications techniques

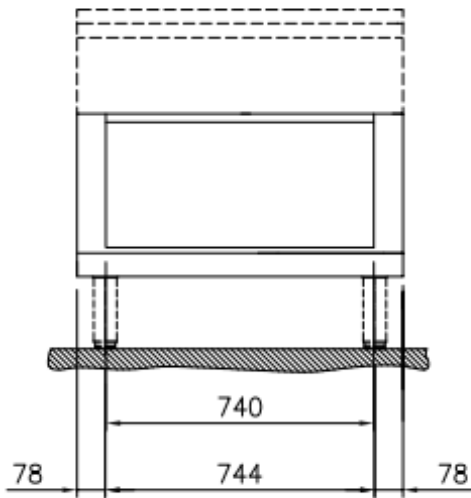
---

## Informations générales

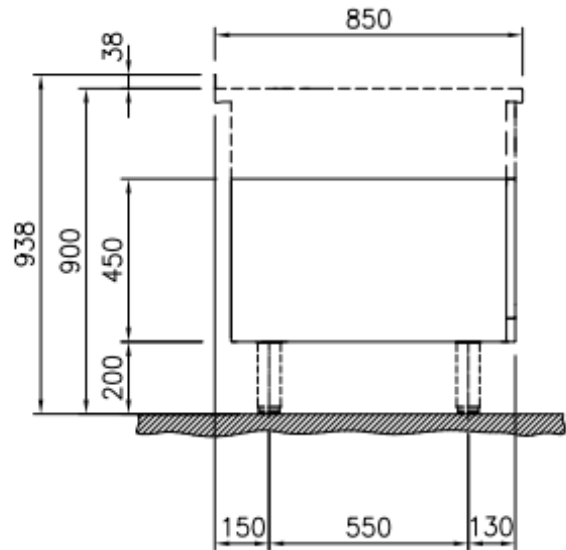
Largeur extérieure	900 mm
Profondeur extérieure	850 mm
Hauteur extérieure	450 mm
Largeur intérieure du soubassement :	740 mm
Hauteur intérieure du soubassement :	330 mm
Profondeur intérieure du soubassement :	740 mm
Poids net :	22 kg

# Schémas d'installation

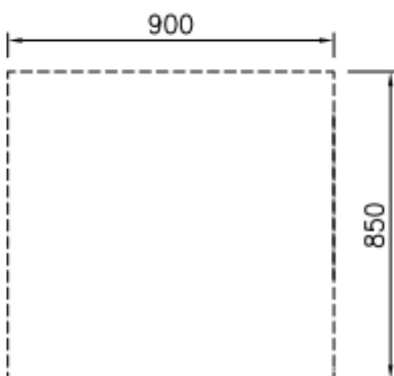
Avant



Côté



Dessus



# Accessoires

## Accessoires en option

Code PNC	Description
<b>[NOT TRANSLATED] Kicking strips</b>	
912635	Plinthe acier inox, 900x200mm
912659	Plinthes acier inox latérales gauche et droite, adossé 850x200mm
912662	Plinthes acier inox latérales gauche et droite, dos à dos 1700x200mm
<b>Panneaux</b>	
913003	Panneau latéral inox, 850x700mm, (12mm) droite, adossé
913004	Panneau latéral inox, 850x700mm, (12mm) gauche, adossé
913261	PANNEAU LATÉRAL TL85 A.WALL(R)H700
913262	PANNEAU LATÉRAL POUR ÉTAGÈRE TL85 INSTAL MURAL (G))H700
913670	PANNEAU DE SEPARATION EN ACIER INOXYDABLE, 850X700 MM, GAUCHE/DROIT
913686	PANNEAU LATÉRAL EN ACIER INOXYDABLE, AFFLEURANT 850X700MM G/D
<b>[NOT TRANSLATED] Shelves</b>	
913279	Fixation d'étagère pour TL80-85-90 un côté fonctionnel, TL80 deux côtés fonctionnels